

Modulare Großküchengeräteserie 700XP Elektro-Nudelkocher, 1 Becken, 24,5 l, freistehend

Technisches Datenblatt

 ARTIKEL # _____
 MODELL # _____

NAME # _____

SIS # _____

AIA # _____


371098 (E7PCEDIKFO)

 1-BECKEN-ELT.-
 NUDELKOCHER 24,5 L 400
 MM

Kurzbeschreibung

Artikel Nr. _____

Elektro-Nudelkocher mit 1 Becken 24,5 Ltr., Standgerät mit 1,5 mm starker Deckplatte aus CrNiStahl 1.4301, Front-, Rücken- und Seitenverkleidungen aus CrNiStahl 1.4301 mit Scotch-Brite Schliff

- Beckengröße: 250x400x300 mm
- Füllmenge min./max: 18/24,5 Ltr.
- mit Wasserfülleinrichtung, frontseitig bedienbar
- Abschöpfzone zum Sammeln und Entladen von Stärke und Schaum durch den Überlauffilter
- OHNE Nudelkörbe, bitte separat bestellen !!!
- dreiseitig geschlossener Schrankraum, 330x640x420 mm
- vorne geschlossen mit 1 Flügeltür, Rechtsanschlag

Standgerät, auf höhenverstellbaren Füßen (+50 mm)

Hauptmerkmale

- Außer Nudeln können auch alle Arten Pasta, Reis, Klöße, Gemüse und Suppen in diesem Gerät zubereitet werden.
- Gerät mit Infrarot-Heizsystem unter dem Beckenboden.
- Das Becken ist nahtlos in die Deckplatte eingeschweißt.
- Gerät mit Abtropffläche zum Aufstellen der Körbe zum Abtropfen.
- 24,5 l Wasserbecken.
- Gerät mit Abschäumzone zum Entfernen von Stärke: dauernd verbesserte Wasserqualität.
- Bedienerfreundliche Regelblende.
- Sicherheitsthermostat als Trockengehschutz.
- Kontinuierliche Wasserfüllung über manuellen Wasserhahn.
- Großer Ablauf mit manuellem Kugelventil für schnelles Leeren des Beckens.
- Automatisches Hubsystem (optionales Zubehör): 200 mm breit mit zwei Edelstahl-Korbhalterungen für je einen GN 1/2 Korb auf einer oder beiden Geräteseiten installiert für die automatische Hebung von vier Kleinportionskörben (separat zu bestellen). Es können neun Garzeiten über die digitale Regelung gespeichert werden.
- Alle wesentlichen Komponenten frontseitig gelagert für leichte Wartung.
- Gerät wird serienmäßig mit vier 50 mm Edelstahlfüßen geliefert (Edelstahlfußblenden als Option).

Konstruktion

- IPx4-Wasserschutz.
- Außenverkleidung aus Edelstahl mit Scotch Brite Schliff.
- Einteilige tiefgezogene 1,5 mm dicke Deckplatte aus Edelstahl.
- Gerät mit rechtwinkligen Seitenkanten für bündige Verbindung der Gerät nebeneinander ohne Ritzen und Schmutzecken.
- [NOT TRANSLATED]

Nachhaltigkeit



- ESD als Zubehör lieferbar (separat installiert): Energiesparvorrichtung, nutzt die Wärme des durch den Überlauf abgeführten Wassers zum Vorheizen von Frischwasser auf 60 °C für konstant kochendes Wasser.

Serienmäßiges Zubehör

- 1 St. Tür für offenen Unterschrank PNC 206350

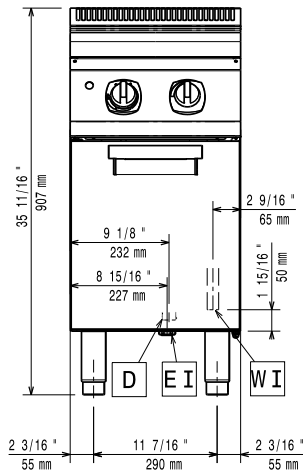
Optionales Zubehör

- Verbindungs-/Dichtungsmittel PNC 206086
- Satz mit 4 Rollen, 2 schwenkbar mit Bremse PNC 206135
- 1 Satz geflanschte Füße PNC 206136

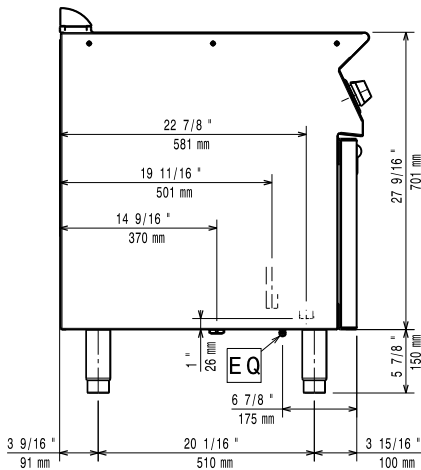
Genehmigung: _____

• Front-Sockelblende, 400 mm	PNC 206147	<input type="checkbox"/>	• Einlegeboden (230x350x60) für Nudelkocher-Körbe - EVO700	PNC 921022	<input type="checkbox"/>
• Front-Sockelblende, 800 mm	PNC 206148	<input type="checkbox"/>	• Deckel für Nudelkocher	PNC 921607	<input type="checkbox"/>
• Front-Sockelblende, 1000 mm	PNC 206150	<input type="checkbox"/>	• 2 Körbe 170 x 220 für Nudelkocher	PNC 921610	<input type="checkbox"/>
• Front-Sockelblende, 1200 mm	PNC 206151	<input type="checkbox"/>	• Vollkorb für 24,5-Liter-Nudelkocher	PNC 921611	<input type="checkbox"/>
• Front-Sockelblende, 1600 mm	PNC 206152	<input type="checkbox"/>	• 2 Halbkörbe 105 x 350 mm für 24,5-Liter-Nudelkocher	PNC 921619	<input type="checkbox"/>
• Front-Fußblende, 400 mm (nicht für Kühl-/Tiefkühl-Unterschrank)	PNC 206175	<input type="checkbox"/>			
• Front-Fußblende, 800 mm (nicht für Kühl-/Tiefkühl-Unterschrank)	PNC 206176	<input type="checkbox"/>			
• Front-Fußblende, 1000 mm (nicht für Kühl-/Tiefkühl-Unterschrank)	PNC 206177	<input type="checkbox"/>			
• Front-Fußblende, 1200 mm (nicht für Kühl-/Tiefkühl-Unterschrank)	PNC 206178	<input type="checkbox"/>			
• Front-Fußblende, 1600 mm (nicht für Kühl-/Tiefkühl-Unterschrank)	PNC 206179	<input type="checkbox"/>			
• 4 Füße für Sockelaufstellung (nicht für Serie 900 Stand-Grillgerät)	PNC 206210	<input type="checkbox"/>			
• 1 Paar seitliche Fußblenden	PNC 206249	<input type="checkbox"/>			
• 1 Paar seitliche Sockelblenden	PNC 206265	<input type="checkbox"/>			
• Rückseitiger Abgaskamin, 400 mm	PNC 206303	<input type="checkbox"/>			
• Seitlicher Handlauf rechts/links Marine für XP700	PNC 206307	<input type="checkbox"/>			
• RÜCKS. HANDLAUF 800 MM - MARINE	PNC 206308	<input type="checkbox"/>			
• Energiespar-Vorrichtung für Nudelkocher	PNC 206344	<input type="checkbox"/>			
• Tür für offenen Unterschrank	PNC 206350	<input type="checkbox"/>			
• Automatisches, programmierbares Korbhubsystem für 24,5-Liter-Nudelkocher, 2 Hebegestelle	PNC 206352	<input type="checkbox"/>			
• Unterkonstruktion für Fußmontage oder fahrbar 1200 mm (XP700-900)	PNC 206368	<input type="checkbox"/>			
• Unterkonstruktion für Fußmontage oder fahrbar 1600 mm (XP700-900)	PNC 206369	<input type="checkbox"/>			
• Unterkonstruktion für Fußmontage oder fahrbar 2000 mm (XP700-900)	PNC 206370	<input type="checkbox"/>			
• Rückwandverkleidung - 600 mm (XP700-900)	PNC 206373	<input type="checkbox"/>			
• Rückwandverkleidung - 800 mm (XP700-900)	PNC 206374	<input type="checkbox"/>			
• Rückwandverkleidung - 1000 mm (XP700-900)	PNC 206375	<input type="checkbox"/>			
• Rückwandverkleidung - 1200 mm (XP700-900)	PNC 206376	<input type="checkbox"/>			
• Halterahmen für 2 Nudelkocherkörbe (700XP)	PNC 206396	<input type="checkbox"/>			
• Netzgitter für Abzugskanal, 400 mm (700XP/900)	PNC 206400	<input type="checkbox"/>			
• Unterkonstruktion für Fußmontage oder fahrbar 600 mm (XP700-900)	PNC 206431	<input type="checkbox"/>			
• 2 Seitenblenden für freistehende Geräte	PNC 216000	<input type="checkbox"/>			
• Front-Handlauf, 400 mm	PNC 216046	<input type="checkbox"/>			
• Front-Handlauf, 600 mm	PNC 216047	<input type="checkbox"/>			
• Front-Handlauf, 1200 mm	PNC 216049	<input type="checkbox"/>			
• Front-Handlauf, 1600 mm	PNC 216050	<input type="checkbox"/>			
• Breiter Handlauf, Portionierbord, 400 mm	PNC 216185	<input type="checkbox"/>			
• Breiter Handlauf, Portionierbord, 800 mm	PNC 216186	<input type="checkbox"/>			
• 2 Körbe, links und rechts (105x160x240) für Nudelkocher - 700XP und EMPower	PNC 921020	<input type="checkbox"/>			
• 2 Körbe, links und rechts (105x105x240) für Nudelkocher - 700XP und EMPower	PNC 921021	<input type="checkbox"/>			

Front

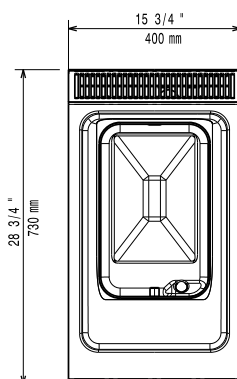


Seite



D = Ablauf
 EI = Elektroanschluss
 EQ = Equipotentialschraube
 WI = Wasserzulauf

oben



Elektrisch

Netzspannung:

380-400 V/3N ph/50/60 Hz

371098 (E7PCED1KF0)

Anschlusswert: 6 kW

Gesamt-Watt 6 kW

Wasser

Ablauf "D": 1"

Größe der Kaltwasserzuleitung: 1/2"

Gesamthärte: 5 - 50 ppm

Electrolux Professional, empfiehlt die Verwendung von aufbereitetem Wasser basierend auf Proben der spezifischen Wasserbeschaffenheit.

Bitte Anwenderanleitung konsultieren für detaillierte Anforderungen an die Wasserqualität.

Schlüsselinformation

Beckenabmessungen

(Nutzinhalt) Länge: 250 mm

Beckenabmessungen

(Nutzinhalt) Höhe: 300 mm

Beckenabmessungen

(Nutzinhalt) Tiefe: 400 mm

Beckeninhalt (MAX): 24.5 lt MAX

Nettogewicht: 50 kg

Versandgewicht: 47 kg

Versandhöhe: 1140 mm

Versandlänge: 460 mm

Versandtiefe: 820 mm

 Versandvolumen: 0.43 m³

Bei Aufstellung des Geräts auf oder neben ein temperaturempfindliches Möbel o. ä. muss ein Sicherheitsabstand von ca. 150 mm eingehalten oder eine Isoliervorrichtung installiert werden.

Zertifizierungsgruppe EPC71S